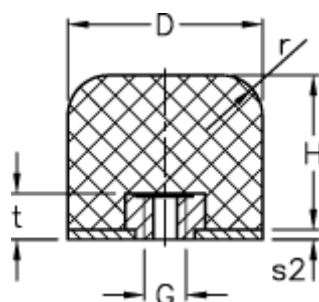


Varenummer: 51503429130010
Beskrivelse: Vibrationsdæmper GP-1I 100x80
M12, NR shore 57

Mål



Belastningsevne F (kN) = 95.0

Belastningsevne f (mm) = 44

Belastningsevne W (J) = 1120

D = 100

d2 = 4

G = M12

H = 80

r = 20.0

t = 12